

KAWAI

HML-3

Assembly Instructions

Aufbauanleitung

Instructions d'assemblage

Instrucciones de montaje

Istruzioni di assemblaggio

安装说明

ピアノスタンド組立説明書

English

Deutsch

Français

Español

Italiano

中文

日本語

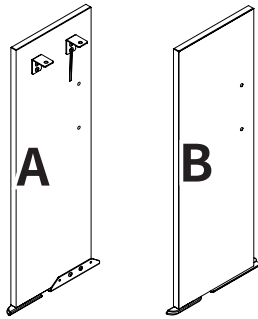
HML-3 Assembly Instructions



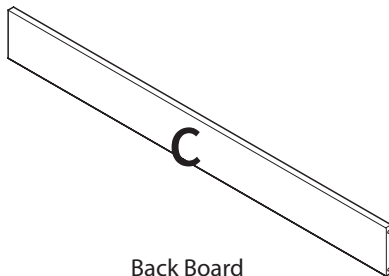
1. Do not use this stand for any purpose other than its intended use as a piano stand.
2. At the final stage of assembly, ensure that all screws are firmly tightened.
3. Do not drag the product along the floor. Take care not to drop the product.
4. Do not stand on the product or exert excessive force.
5. If any screws are found to be loose, tighten them immediately.
6. Do not lean on the piano.

■ Included parts

Before attempting to assemble the digital piano stand, please ensure that all parts below are included. A Phillips-head screwdriver (not included) will also be required in order to assemble the stand.

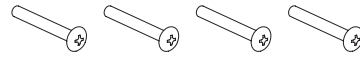


Side Board

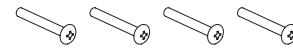


Back Board

a Screw (6x45mm) x 4

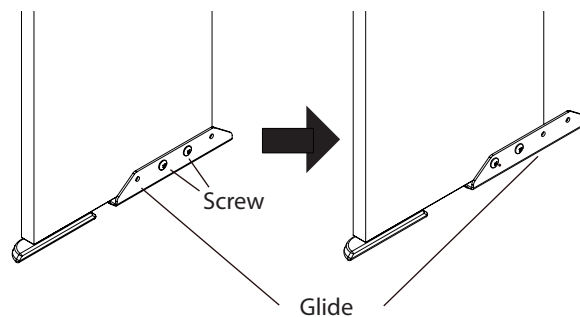


b Screw (5x25mm) x 4



1. Adjusting the fall prevention glides

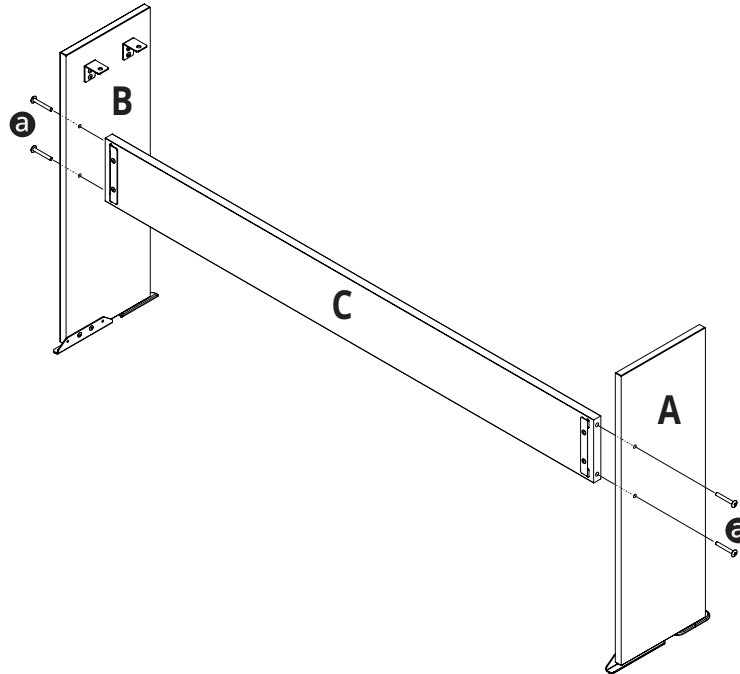
If the instrument will be placed away from a supporting wall, the fall prevention glides should be used to improve the stand's stability. Remove the two screws, then reposition and reattach the glides located on the underside of the left and right Side Boards **A** **B**. The extended glides should protrude outward, improving the stand's stability.



 For safety, always install the glide in one of the conditions shown in the diagram.

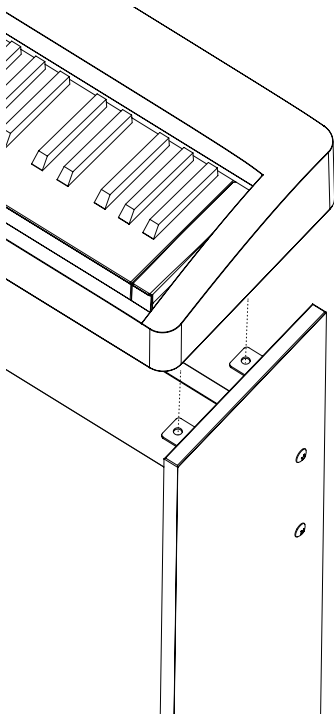
2. Assembling the side boards **A B** and back board **C**

Attach the Back Board **C** to the left and right Side Boards **A B** using two screws **a** on either side.
* Ensure that all four screws are firmly tightened.



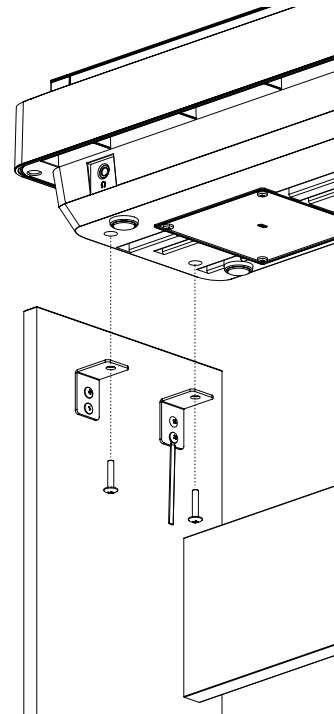
3. Mounting the digital piano onto the stand

Carefully lift the digital piano onto the assembled stand.



4. Attaching the digital piano to the stand

Fasten the underside of the digital piano to the assembled stand using two screws **b** on either side.
* Ensure that all four screws are firmly tightened.



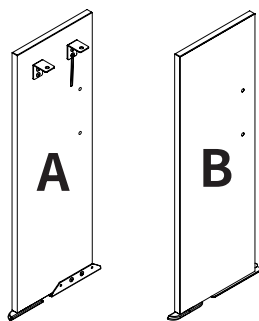
HML-3 Aufbauanleitung



1. Benutzen Sie den Ständer ausschließlich als Ständer für das Digitalpiano.
2. Nach dem Zusammenbau aller Teile prüfen Sie bitte erneut, ob alle Schrauben und Verbindungen fest sind.
3. Ziehen Sie den Ständer nicht über den Boden und lassen Sie ihn nicht fallen.
4. Stellen Sie sich nicht auf das Produkt und üben Sie keine übermäßigen Kräfte darauf aus.
5. Falls einige Schrauben locker sind, ziehen Sie diese sofort wieder fest.
6. Lehnen Sie sich nicht an das Piano an.

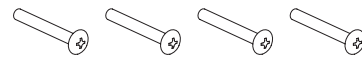
■ Beiliegende Teile

Vergewissern Sie sich vor dem Aufbau des Ständers, dass alle nachfolgend aufgelisteten Teile vollständig vorhanden sind. Für den Aufbau benötigen Sie einen Kreuzschraubendreher, welcher nicht im Lieferumfang enthalten ist.

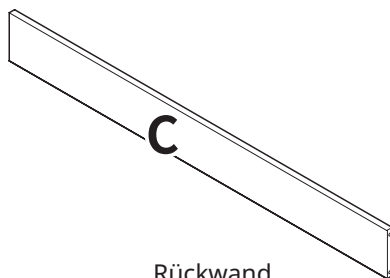


Seitenteile

a Schraube (6x45mm) x 4



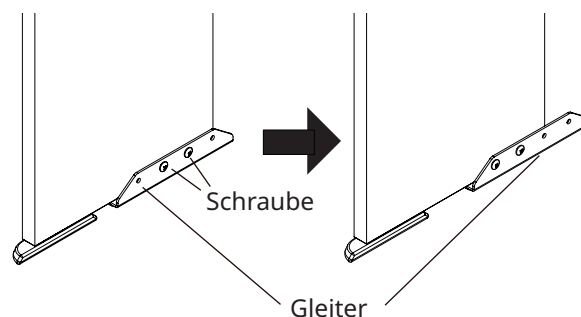
b Schraube (5x25mm) x 4




Rückwand

1. Positionieren der Gleiter

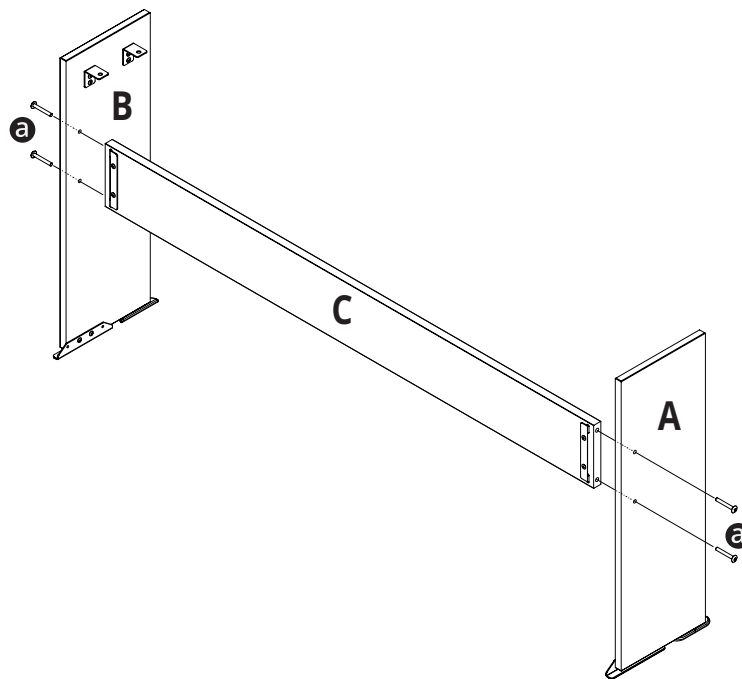
Falls das Instrument nicht an einer Wand positioniert wird, empfiehlt sich die Positionierung der Gleiter für eine bessere Standfestigkeit zu ändern. Schrauben Sie die Gleiter - die sich unter den Seitenteilen **A B** befinden - ab, drehen Sie sie (so, dass sie hinten herausragen) und schrauben Sie sie anschließend wieder fest.



 Montieren Sie die Gleiter aus Sicherheitsgründen immer entsprechend den in der Abbildung gezeigten Positionen.

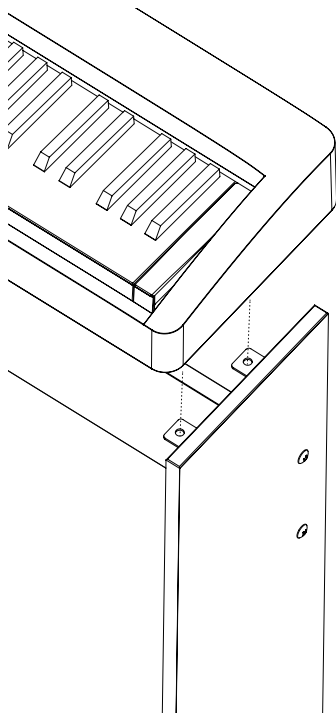
2. Zusammenbau der Seitenteile A B mit der Rückwand C

Verschrauben Sie die Rückwand C mit den beiden Seitenteilen A B mit je 2 Schrauben **a** auf beiden Seiten.
* Prüfen Sie den festen Sitz der 4 Schrauben.



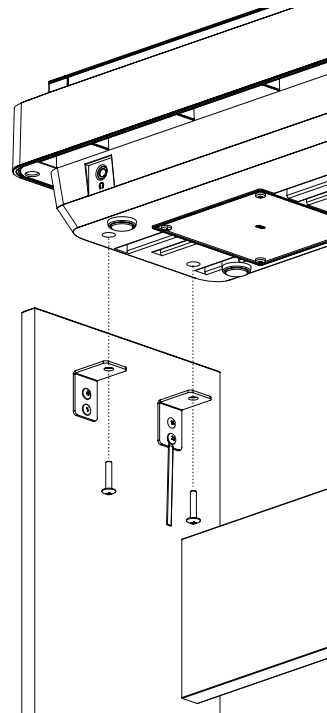
3. Positionierung des Digitalpianos auf dem Ständer

Heben Sie das Digitalpiano vorsichtig auf den aufgebauten Ständer.



4. Befestigung des Digitalpianos auf dem Ständer

Befestigen Sie nun das Digitalpiano mit je 2 Schrauben **b** auf jeder Seite.
* Prüfen Sie den festen Sitz der 4 Schrauben.



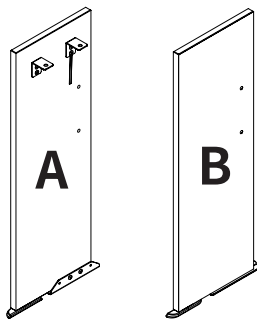
Instructions d'assemblage du HML-3



1. N'utilisez pas le socle à toute autre fin que celle spécifiée pour les socles de piano.
2. À la fin du montage, veillez à ce que toutes les vis soient fermement serrées.
3. Ne traînez pas le produit sur le sol. Faites attention à ne pas laisser tomber le produit.
4. Ne vous tenez pas debout sur le produit ou n'exercez pas de force excessive.
5. Si des vis se desserrent, resserrez-les immédiatement.
6. Ne vous appuyez pas sur le piano.

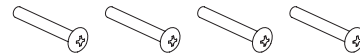
■ Pièces

Avant de commencer le montage du stand du piano numérique, assurez-vous que toutes les pièces ci-dessous sont présentes. Prévoyez également un tournevis cruciforme (non inclus) pour le montage du stand.

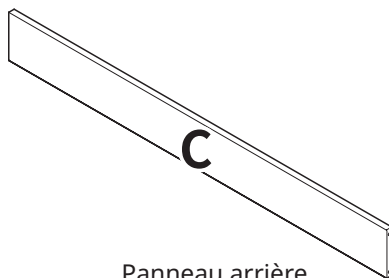
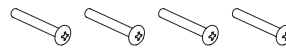


Panneaux latéraux

a Vis (6x45mm) x 4



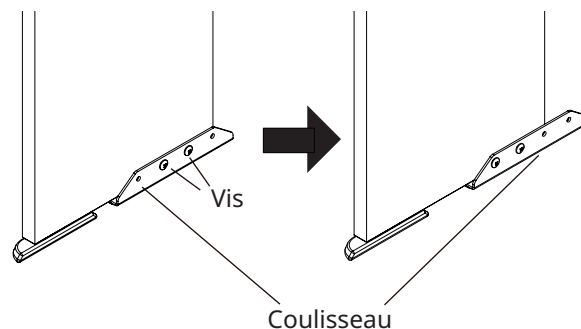
b Vis (5x25mm) x 4




Panneau arrière

1. Réglage des coulisseaux anti-basculement

Si l'instrument est placé à une certaine distance d'un mur de support, il faut utiliser les coulisseaux anti-basculement pour une meilleure stabilité du stand. Retirez les deux vis, puis repositionnez et fixez à nouveau les coulisseaux sous les panneaux latéraux gauche et droit **A B**. Les coulisseaux en extension doivent dépasser du panneau et améliorer ainsi la stabilité du stand.

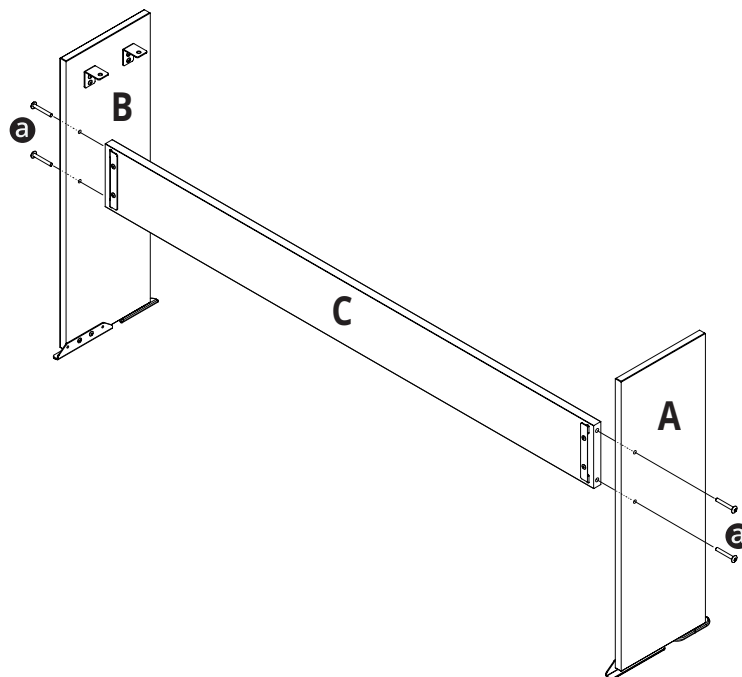


 Pour des raisons de sécurité, installez toujours le patin dans l'une des conditions indiquées sur le schéma.

2. Assemblage des panneaux latéraux A B et du panneau arrière C

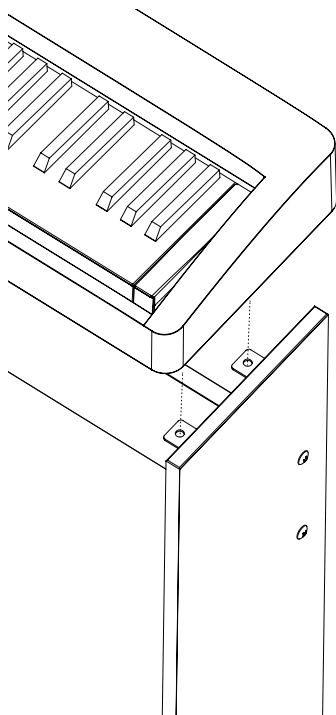
Fixez le panneau arrière C aux panneaux latéraux de gauche et de droite A B à l'aide de deux longues vis a placées des deux côtés.

* Veillez à ce que toutes les vis soient fermement serrées.



3. Montage du piano numérique sur le stand

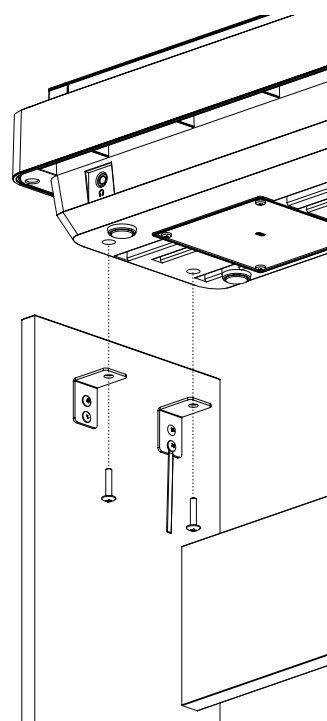
Posez avec précaution le piano sur le dessus du socle monté.



4. Fixation du piano numérique au stand

Fixez la base du piano au socle monté à l'aide de deux vis b placés des deux côtés.

* Veillez à ce que toutes les vis soient fermement serrées.



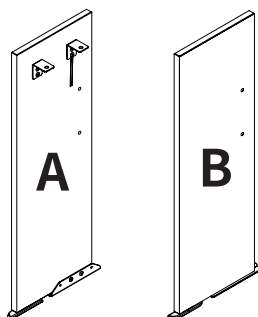
Instrucciones de montaje del HML-3



1. No utilice la base para cualquier fin distinto a su uso previsto como soporte de piano.
2. En la etapa final de montaje, asegúrese de que todos los tornillos estén bien apretados.
3. No arrastre el producto por el suelo. Tenga cuidado de no dejar caer el producto.
4. No ejerza presión excesiva sobre el producto.
5. Si algún tornillo se afloja, apriételo inmediatamente.
6. No se apoye en el piano.

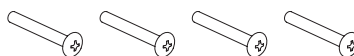
■ Piezas incluidas

Antes de montar el soporte de piano digital, asegúrese de que todas las piezas mostradas más abajo vienen incluidas. Un destornillador Phillips (no incluido) también será necesario para montar el soporte.



Tablas laterales

a Tornillo (6x45mm) x 4



b Tornillo (5x25mm) x 4

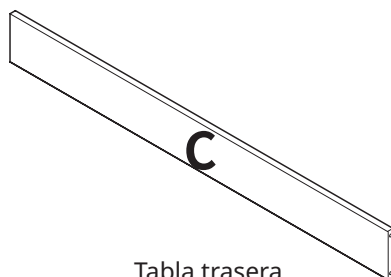
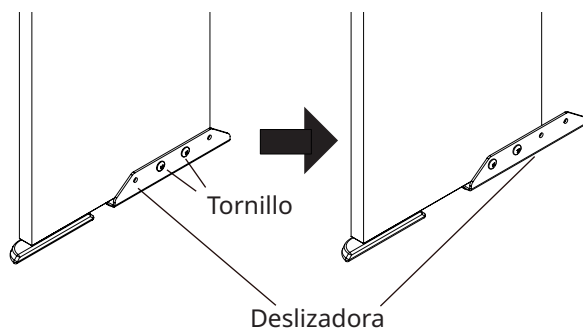


Tabla trasera

1. Ajuste de los rieles de prevención de caída

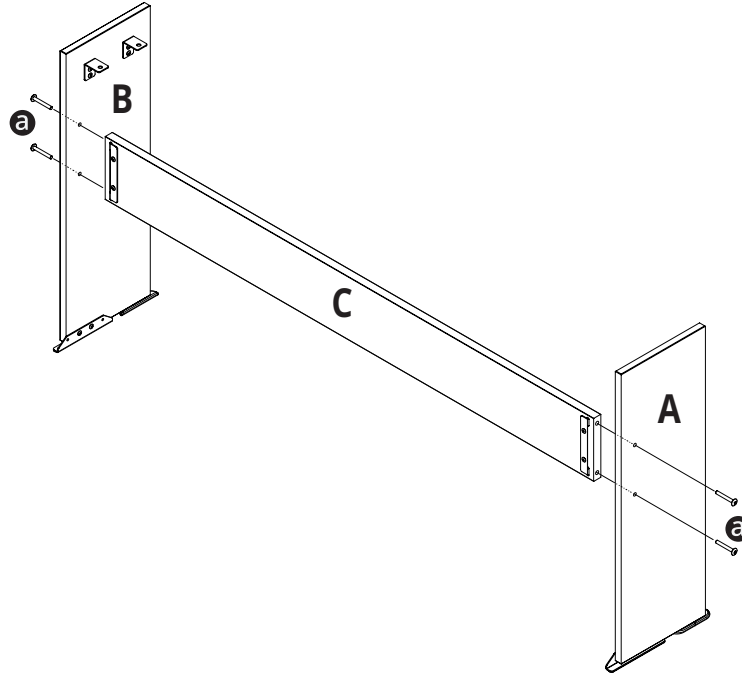
Si el instrumento se coloca lejos de una pared donde apoyarse, se deberían utilizar los rieles de prevención de deslizamientos, para mejorar la estabilidad del soporte. Retire los dos tornillos, y luego vuelva a colocar los rieles ubicados en la parte inferior de las tablas laterales izquierda y derecha **A B**. Los rieles extendidos hacia afuera deberían sobresalir, para mejorar la estabilidad del soporte.



 Por seguridad, instale siempre el soporte guía en una de las posiciones que se muestran en el diagrama.

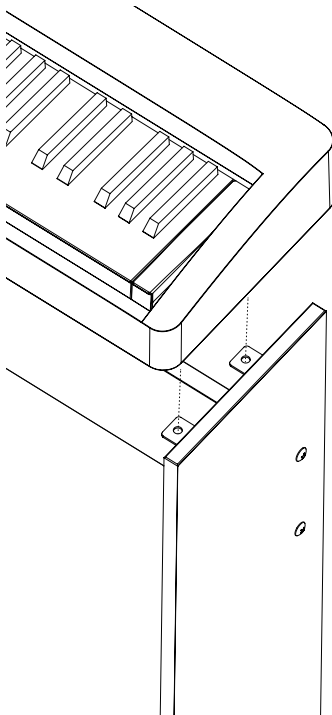
2. Montaje de las tablas laterales **A B** y la tabla trasera **C**

Fije la tabla trasera **C** a las tablas laterales izquierda y derecha **A B** usando dos tornillos **a** en cada lado.
* Asegúrese que los cuatro tornillos estén bien apretados.



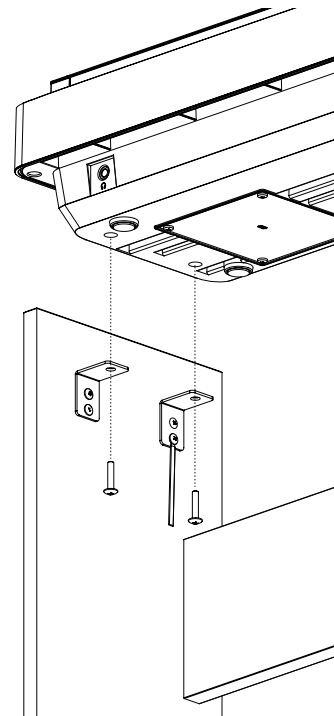
3. Colocación del piano digital en el soporte

Coloque con cuidado el piano digital en el soporte ya montado.



4. Conexión del piano digital a la base

Sujete la parte inferior del piano digital al soporte montado con dos tornillos **b** a ambos lados.
* Asegúrese de que las cuatro tornillos estén bien apretadas.



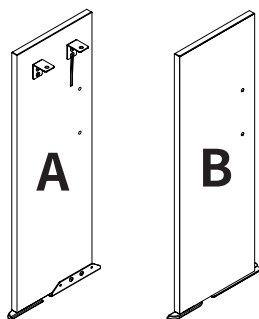
Istruzioni di assemblaggio HML-3



1. Non utilizzare il supporto per usi diversi da quello di supporto per pianoforte digitale.
2. Alla fine dell'assemblaggio assicurarsi che tutte le viti siano ben fissate.
3. Non trascinare il supporto sul pavimento. Attenzione a non far cadere il prodotto.
4. Non appoggiarsi al supporto o a esercitare una forza eccessiva.
5. Se qualche vite non è fissata bene, stringerla immediatamente.
6. Non appoggiarsi sul piano.

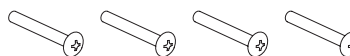
■ Parti

Prima di procedere con l'assemblaggio del supporto assicurarsi che tutte le parti siano presenti. Per montare il supporto è necessario anche un avvitatore Phillips.

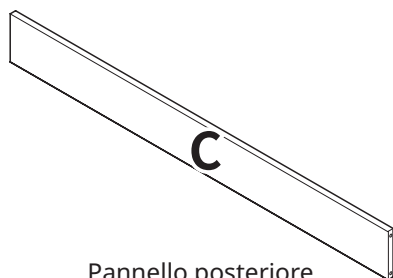


Pannelli laterali

a Viti (6x45mm) x 4



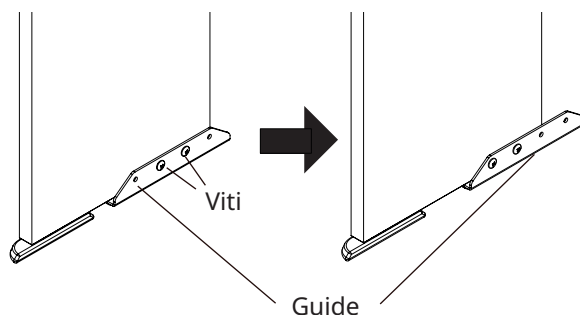
b Viti (5x25mm) x 4




Pannello posteriore

1. Regolare le guide anti-caduta

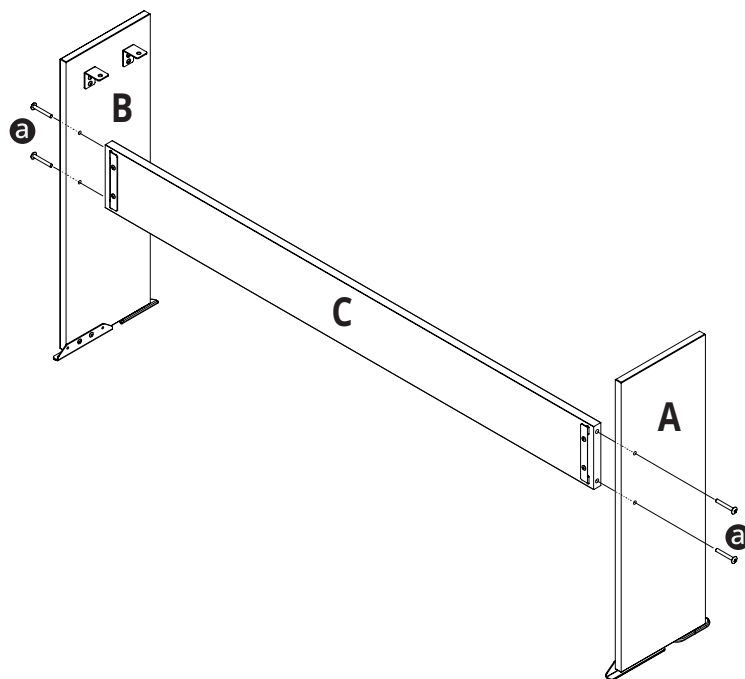
Se lo strumento è posizionato lontano da una parete di appoggio, si consiglia di utilizzare le guide anti-caduta per avere una migliore stabilità. Rimuovere le due viti, quindi riposizionare e riattaccare le guide collocate sotto i pannelli laterali sinistro e destro **A B**. L'estensione di queste guide verso l'esterno migliorano la stabilità del supporto.



 Per sicurezza, installare sempre il supporto guida in una delle posizioni indicate nello schema.

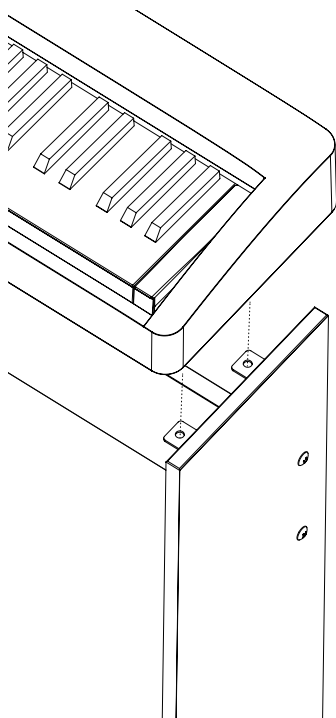
2. Assemblare i pannelli laterali A B e il pannello posteriore C

Unire il pannello posteriore C ai pannelli laterali sinistro e destro A B utilizzando due viti a su ogni lato.
* Assicurarsi che tutte le quattro viti siano fissate saldamente.



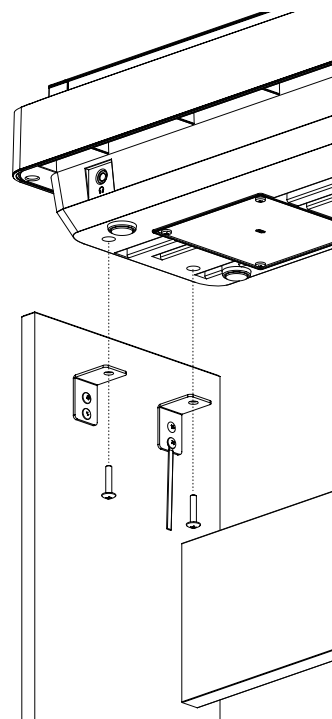
3. Montare il pianoforte digitale sul supporto

Appoggiare con delicatezza il pianoforte digitale sul supporto assemblato.



4. Fissare il pianoforte digitale al supporto

Fissare la parte sottostante del pianoforte digitale al supporto utilizzando due viti b per ogni lato.
* Assicurarsi che tutte e quattro le viti siano fissate saldamente.



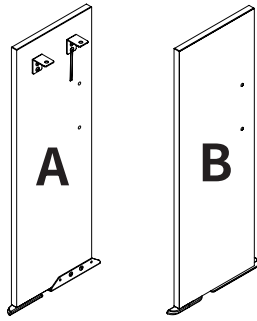
HML-3安装说明



1. 此标准仅用于立式钢琴。
2. 在装配完成时, 检查并且确认所有的螺丝都是紧固的。
3. 禁止将产品在地上拖拽。防止产品掉落。
4. 禁止在产品上站立或给产品施加过重的压力。
5. 如发现松动螺丝, 请立刻紧固。
6. 禁止倚靠在钢琴上。

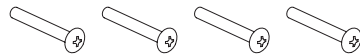
所含配件

在开始安装立式电钢琴之前, 请确保安装包包含以下配件。还需要一支十字螺丝刀(安装包内不包含)用来安装立式钢琴。

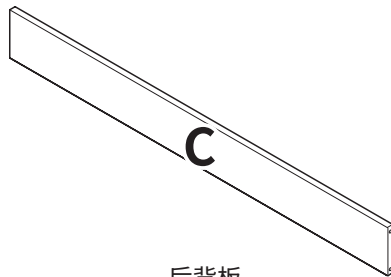
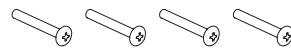


侧板

Ⓐ 螺丝 (6x45mm) x 4



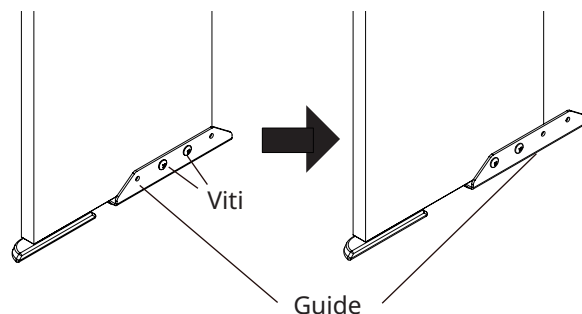
Ⓑ 螺丝 (5x25mm) x 4



后背板

1. 调整钢琴的防倒装置

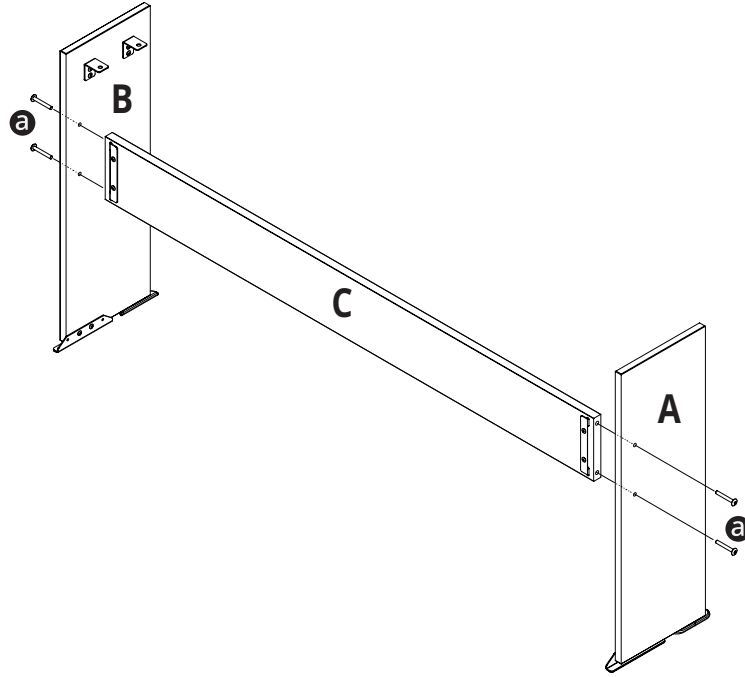
如果钢琴是放在没有墙壁依靠的地方, 防倒装置可以增加稳固性。拆掉两颗螺丝, 然后将左右侧的**A B**侧板重新固定。防倒的装置要稍微延长, 以便提高立式钢琴的稳固性。



⚠ 为了您的安全, 请务必在图中所示的条件之一安装防倒金属部件。

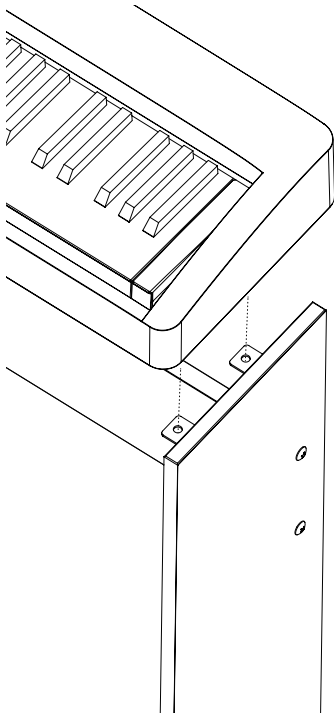
2. 安装侧板A B和后背板C

用螺丝**①**在各边将后背板**C**和**A B**左右侧板连接起来。
* 确保紧固四颗螺丝。



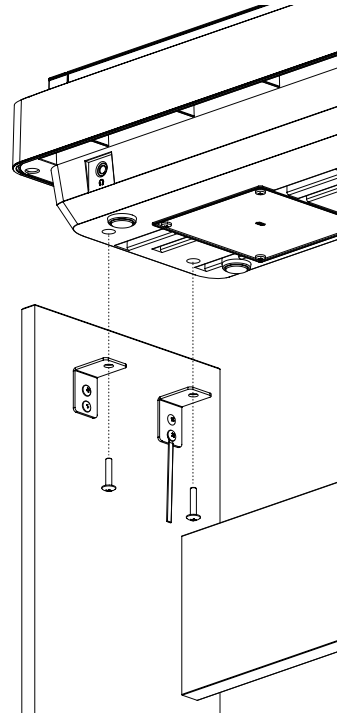
3. 将电钢琴装在立式架

轻轻的将电钢琴抬在装配好的立式架上。



4. 将电钢琴安装在立式架上

用4颗螺丝**②**将电钢琴固定在已经装配好的立式架上。
* 确保四颗螺丝都是紧固的。



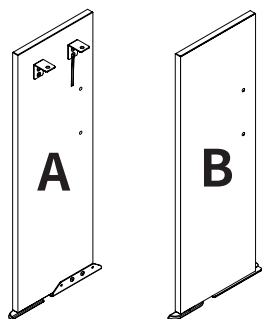
HML-3ピアノスタンド組立説明書



1. このHML-2はピアノスタンド以外の目的で使用しないでください。
2. 組み立て終わったら、すべてのネジがしっかり締まっているかを確認してください。
3. 本製品を床の上で引きずらないでください。本製品を落とさないように注意してください。
4. 本製品の上に乗ったり、過剰な力をかけたりしないでください。
5. ネジがゆるんでいるのを見つけたら、すぐに締めてください。
6. ピアノに寄りかからないでください。

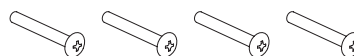
■同梱されている部品

電子ピアノスタンドを組み立てる前に、以下のすべての部品が入っていることを確認してください。スタンドを組み立てるためには、プラスドライバー（含まれておりません）も必要です。

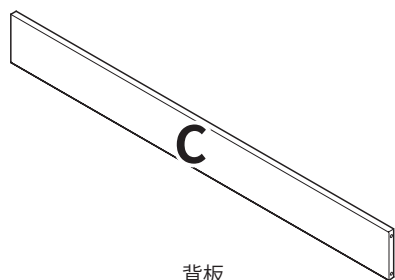
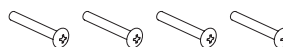


サイドボード

a ネジ (6x45mm) x 4



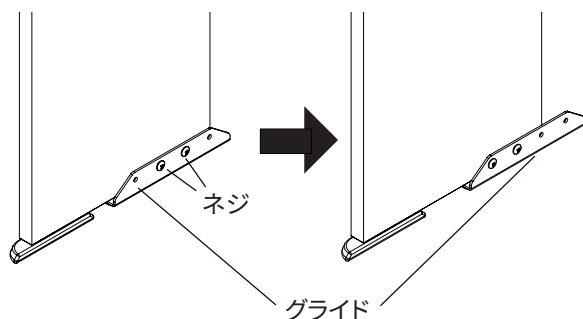
b ネジ (5x25mm) x 4



背板

1. 転倒防止グライドを調整する

楽器を壁で支えずに設置する場合は、転倒防止グライドを使ってスタンドの安定性を高める必要があります。左右のサイドボードA、Bの底面に設置されているグライドからそれぞれネジ2本をはずし、グライドの位置を動かして、もう一度取り付けてください。スタンドの安定性を高めるため、グライドの位置は外側に突き出すように設置する必要があります。

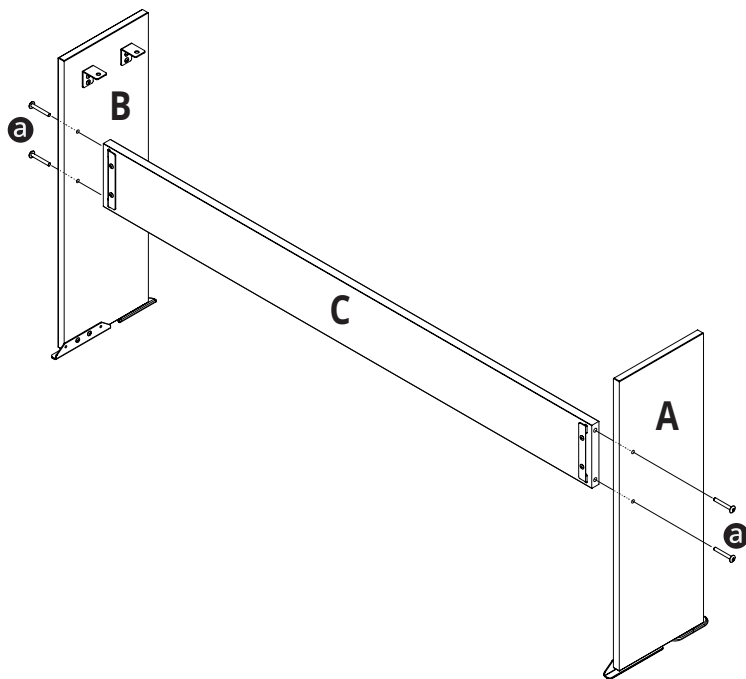


⚠ 安全のために、必ず図に示すいずれかの状態でグライドを取り付けてください。

2. サイドボードA、Bと背板Cを組み立てる

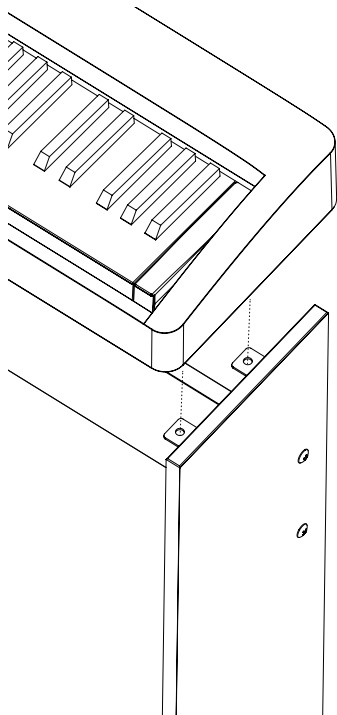
背板Cを左右のサイドボードA、Bに、それぞれネジa 2本を使って取り付けます。

*4本のネジがすべてしっかり締まっていることを確認してください。



3. デジタルピアノをスタンドに載せる

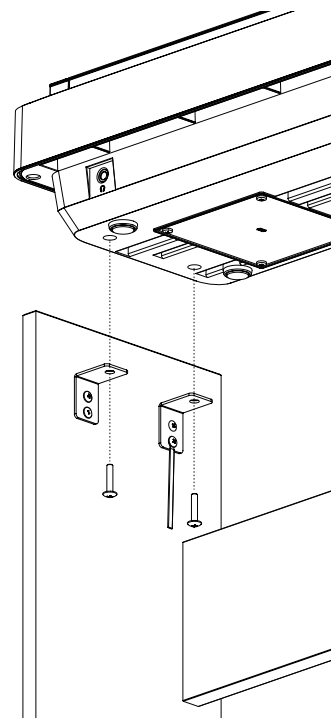
組み立てたスタンドにデジタルピアノを慎重に載せます。



4. デジタルピアノをスタンドに取り付ける

組み立てたスタンドにデジタルピアノの下側を、両側それぞれネジb 2本ずつを使って固定します。

* 4本のネジがすべてしっかり締まっていることを確認してください。



KAWAI

THE FUTURE OF THE PIANO

